



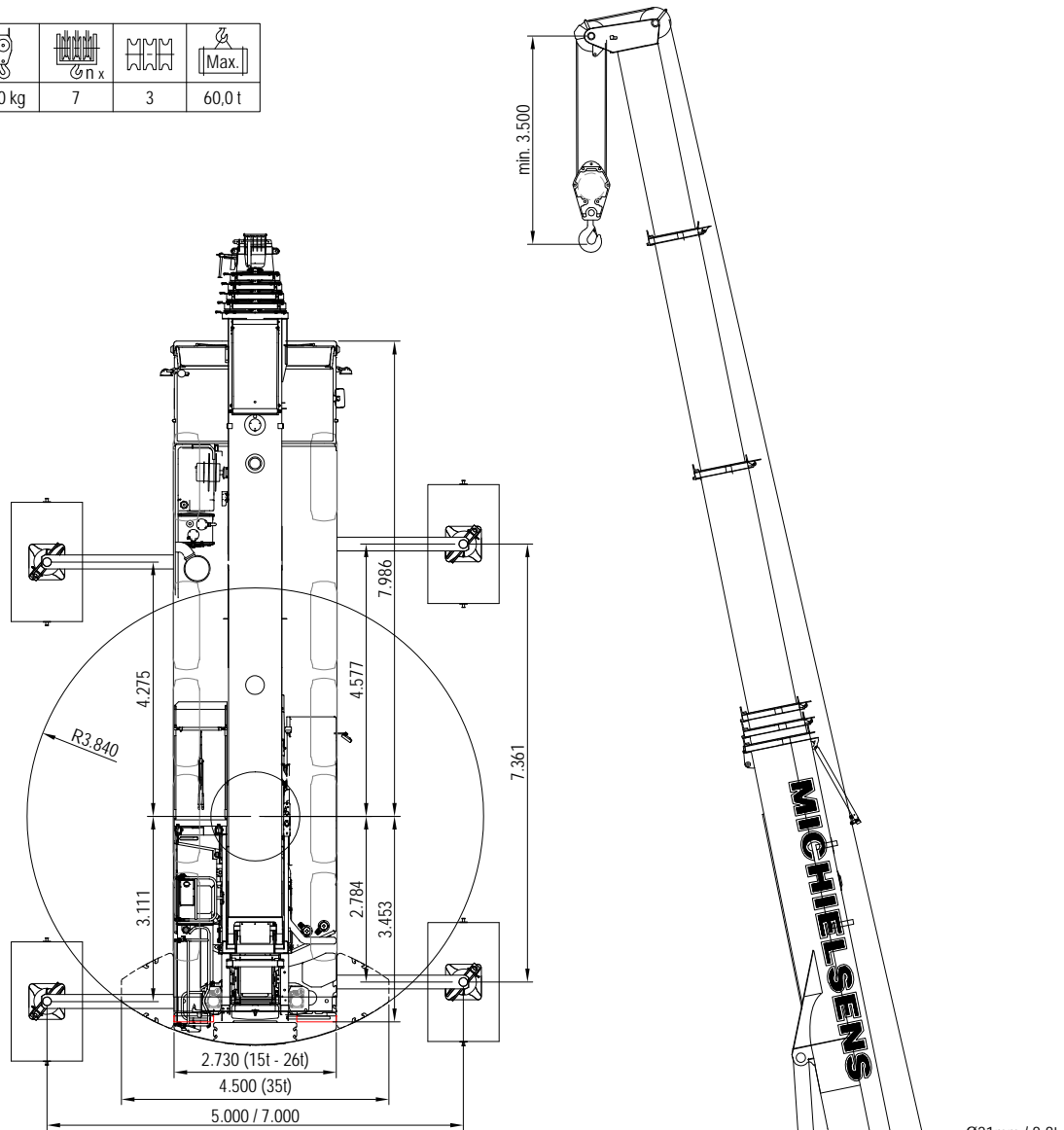

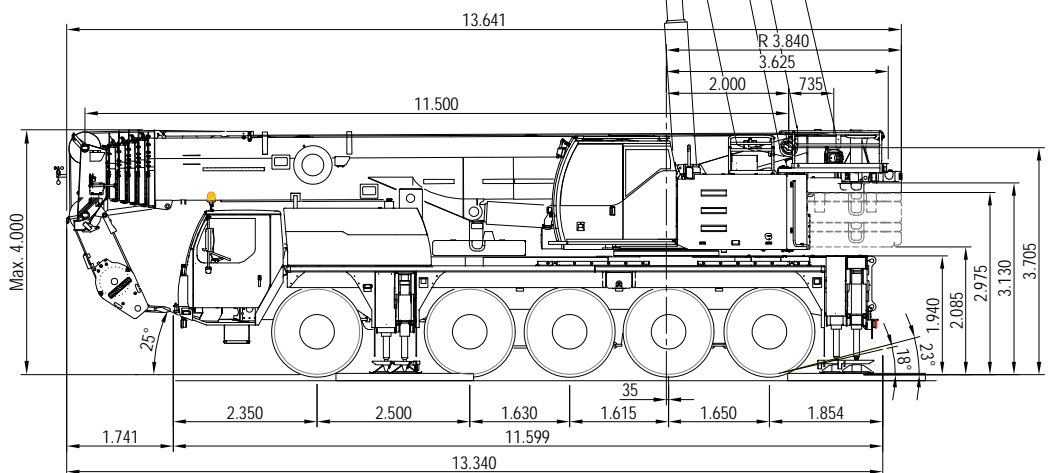


LIEBHERR LTM1100-5.2

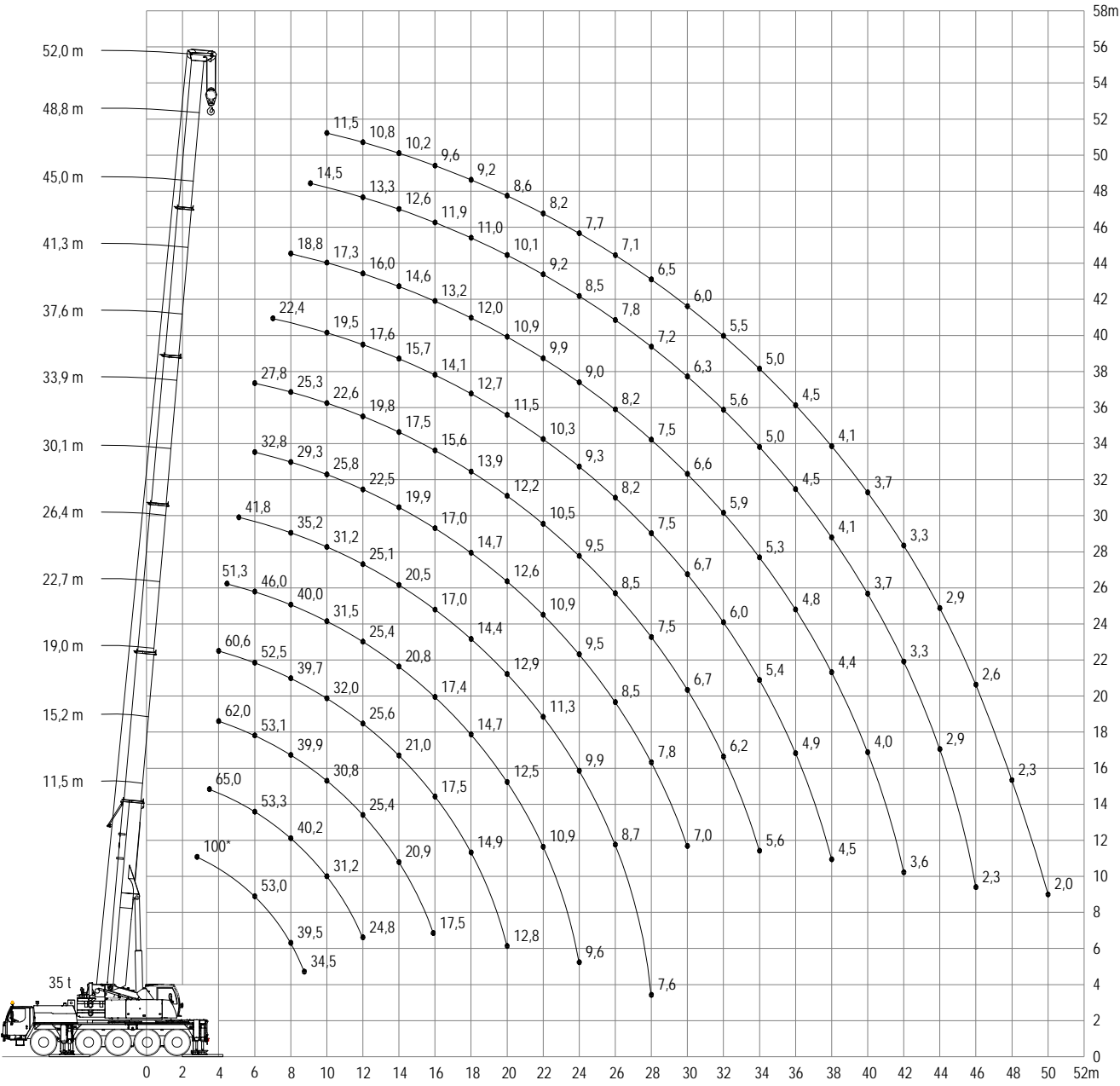
			
690 kg	7	3	60,0 t



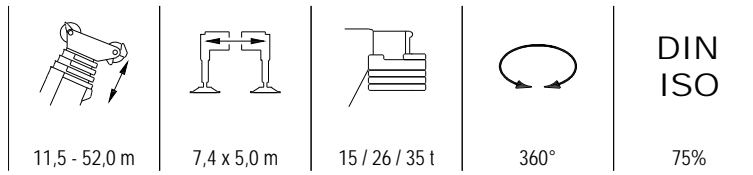
 60,0 t (incl. 15t counterweight)



LIEBHERR LTM1100-5.2



LIEBHERR LTM1100-5.2



		MAINBOOM																				MICHIELSENS										
15	15	3,0	3,5	4,0	4,5	5,0	6,0	7,0	8,0	9,0	10	12	14	16	18	20	22	24	26	28	30	32	34	36	38	40	42	44	46	48		
		11,5	77,8	69,9	62,9	54,6	47,1	35,5	27,2	21,3	17,2																					
15,2		65,0	60,1	51,1	44,1	34,4	27,6	22,6	18,5	15,5	11,3																					
19,0		61,5	53,5	46,5	42,2	33,0	26,8	22,3	19,0	16,1	12,0	9,2	7,3																			
22,7			49,6	45,0	39,4	31,1	25,5	21,8	18,9	16,4	12,5	9,7	7,8	6,3	5,2																	
26,4				39,8	36,4	29,3	24,1	20,3	17,4	15,5	12,4	9,8	7,9	6,4	5,3	4,4	3,6															
30,1					33,8	27,7	23,5	19,9	17,3	15,5	12,2	9,9	8,0	6,6	5,5	4,5	3,8	3,1	2,6													
33,9						26,1	22,2	18,9	16,9	14,8	11,7	9,4	7,6	6,4	5,3	4,4	3,6	3,0	2,5	2,0												
37,6						23,6	21,0	18,0	16,2	14,2	11,2	9,0	7,4	6,1	5,1	4,2	3,5	2,9	2,4	1,9	1,5	1,2										
41,3							19,7	16,9	15,2	13,4	10,5	8,4	6,9	5,6	4,6	3,8	3,1	2,6	2,1	1,7	1,3	0,9										
45,0								16,1	14,5	12,7	10,0	8,0	6,5	5,3	4,3	3,5	2,9	2,3	1,8	1,4	1,0											
48,8									13,6	11,9	9,3	7,4	5,9	4,8	3,8	3,0	2,4	1,8	1,4	0,9												
52,0										11,4	9,0	7,2	5,8	4,6	3,7	3,0	2,3	1,8	1,3	0,8												
26	11,5	80,1	72,0	65,1	59,5	54,4	43,6	35,9	29,5	24,2																						
	15,2		65,0	65,1	59,5	54,2	44,4	36,7	30,5	25,4	21,5	16,0																				
	19,0		61,5	62,0	59,2	53,8	42,8	36,6	30,8	26,1	22,1	16,7	13,1	10,6																		
	22,7			60,6	55,9	50,2	42,1	34,9	29,5	25,3	22,1	16,8	13,6	11,1	9,3	7,8																
	26,4				51,3	46,8	38,1	32,8	27,8	24,1	21,2	16,7	13,1	10,6	9,3	7,9	6,8	5,9														
	30,1					41,8	37,0	30,8	26,4	23,2	21,0	16,7	13,5	11,4	8,5	8,0	6,9	6,0	5,2	4,5												
	33,9						32,8	29,1	25,1	22,4	19,7	16,0	13,4	11,2	9,4	7,9	6,8	5,8	5,0	4,4	3,8											
	37,6						27,8	26,5	23,6	21,0	18,7	15,3	13,0	11,0	9,3	7,8	6,7	5,7	5,0	4,3	3,7	3,2	2,8	1,6	1,3							
	41,3							22,4	21,4	19,9	17,9	14,5	12,5	10,4	8,8	7,5	6,4	5,5	4,7	4,0	3,4	2,9	2,5	2,1	1,8							
	45,0								18,8	18,1	17,2	14,0	12,0	10,0	8,5	7,2	6,1	5,3	4,5	3,9	3,3	2,8	2,3	1,9	1,6	1,3	1,0					
	48,8									14,5	14,0	13,3	11,3	9,4	7,9	6,6	5,6	4,8	4,0	3,4	2,9	2,4	2,0	1,6	1,2	0,9	0,9					
	52,0										11,5	10,8	10,2	9,2	7,7	6,5	5,5	4,7	4,0	3,3	2,8	2,3	1,9	1,6	1,2	0,9						
35	11,5	80,2	73,5	66,5	60,8	55,8	47,7	39,6	33,5	28,9																						
	15,2		65,0	65,4	60,8	55,8	48,1	40,3	34,3	29,6	26,2	19,9																				
	19,0		61,5	62,0	60,3	55,6	48,1	40,1	34,6	30,4	26,7	20,5	16,2	13,3																		
	22,7			60,6	58,7	55,2	47,9	39,8	35,3	30,5	26,8	20,6	16,3	13,4	11,5	9,9																
	26,4				51,3	49,3	45,4	40,0	34,1	29,6	26,1	20,4	16,3	13,3	11,1	9,4	8,1	7,1														
	30,1					41,8	39,3	36,8	32,3	28,0	24,7	19,8	15,9	13,0	10,8	9,7	8,8	7,7	6,7	6,0												
	33,9						32,8	31,1	29,9	26,4	23,7	19,6	16,1	13,5	11,3	9,9	8,6	7,5	6,6	5,8	5,2											
	37,6						27,8	26,6	25,3	24,0	22,4	18,5	15,2	13,2	11,3	9,8	8,6	7,4	6,5	5,8	5,1	4,5	4,0									
	41,3							22,4	21,4	20,4	19,5	17,5	14,9	12,7	11,2	9,7	8,3	7,2	6,3	5,5	4,8	4,2	3,7	3,3	2,9							
	45,0								18,8	18,1	17,3	16,0	14,3	12,3	11,0	9,5	8,2	7,1	6,2	5,4	4,7	4,1	3,6	3,1	2,7	2,3	2,0					
	48,8									14,5	14,0	13,3	12,6	11,8	10,4	8,9	7,7	6,7	5,8	5,0	4,3	3,7	3,2	2,7	2,3	2,0	1,7	1,4	1,1			
	52,0										11,5	10,8	10,2	9,6	9,1	8,6	7,5	6,6	5,7	5,0	4,3	3,7	3,2	2,8	2,4	2,0	1,7	1,4	1,1	0,9		

